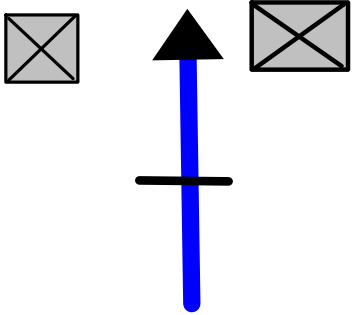
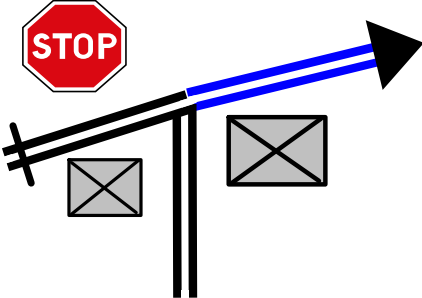
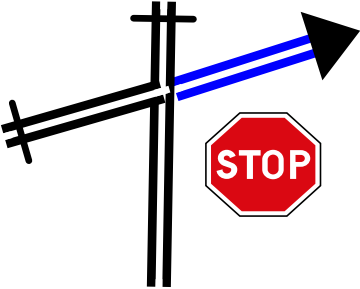
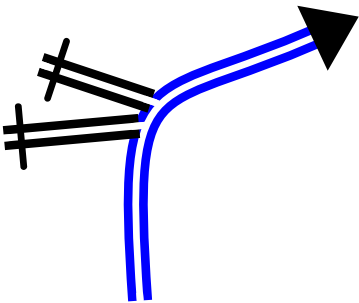
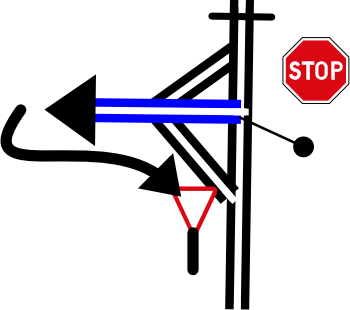


1	VII RALLY TT DE GUADALAJARA ENLACE A CALIBRACIÓN	Km : 1,75
<p data-bbox="129 212 379 353">0,00</p> <p data-bbox="76 414 263 519">0,00</p>		<p data-bbox="1209 174 1414 309">Salida de Parque</p> <p data-bbox="1497 465 1513 499">1</p>
<p data-bbox="129 602 379 743">0,09</p> <p data-bbox="76 804 263 909">0,09</p>		<p data-bbox="1497 857 1513 891">2</p>
<p data-bbox="129 994 379 1135">0,26</p> <p data-bbox="76 1196 263 1301">0,17</p>		<p data-bbox="1497 1252 1513 1285">3</p>
<p data-bbox="129 1386 379 1527">0,79</p> <p data-bbox="76 1588 263 1693">0,53</p>		<p data-bbox="1193 1379 1433 1451">SACEDON</p> <p data-bbox="1497 1644 1513 1677">4</p>
<p data-bbox="129 1778 379 1919">1,76</p> <p data-bbox="76 1980 263 2085">0,97</p>		<p data-bbox="1193 1783 1441 1865">POBLADO</p> <p data-bbox="1185 1899 1465 2022">DAD LA VUELTA PARA REGRESAR A CIFUENTES</p> <p data-bbox="1497 2033 1513 2067">5</p>

Next 0,97